

UŽIVATELSKÁ PŘÍRUČKA CZ

Vakuovač s integrovaným zásobníkem na fólie

Distributor:

C.P.A. CZECH s.r.o.
U Panasonicu 376
Pardubice – Staré Čívce 53006

Navrženo v Polsku
Vyrobeno v Číně

Výrobce:

mPTech Sp. z.o.o.
Nowogrodzka 31
Varšava 00-511
Polsko

Telefon: +420 734 127 742

Email: cpa@cpa.cz

Website: huslog.eu

OBSAH

1. Bezpečnost používání.....	1
2. Specifikace	3
2.1 Technické údaje	3
2.2 Obsah balení	3
3. Popis.....	4
4. Obsluha zařízení	4
6. Čištění a údržba zařízení.....	7
7. Vysvětlení symbolů.....	7
8. Použití návodu k použití	8
9. Záruka a servis	9
10. EU prohlášení o shodě	9

1. Bezpečnost používání

- Zařízení by neměly používat osoby (včetně dětí) s omezenými fyzickými, smyslovými nebo duševními schopnostmi nebo bez potřebných zkušeností nebo znalostí, pokud nejsou pod dohledem nebo nebyly poučeny o tom, jak zařízení používat.
- Děti by měly být pod dohledem, aby bylo zajištěno, že si se spotřebičem nebudou hrát.

- Zařízení nepoužívejte, pokud vykazuje známky poškození nebo pokud existuje podezření na poškození.
- **Varování! Nebezpečí požáru!**
- **Varování! Součásti zařízení se mohou velmi zahřát! Nebezpečí popálení! Při používání buďte opatrní!**
- **Varování! Zbytkové teplo zůstává na povrchu topného tělesa zařízení i po použití.**
- Zařízení je určeno pro vakuové balení potravin, lze jej použít v interiéru, nelze jej komerčně použít - jakékoli jiné použití bude považováno za nevhodné a tedy nebezpečné.
- Výrobce nenes odpovědnost za případná zranění způsobená nesprávným používáním zařízení.
- Přístroj používejte pouze na rovných, rovinných a stabilních površích, které jsou odolné vůči vysokým teplotám.
- Zařízení připojte pouze ke zdroji napájení, který vyhovuje specifikacím uvedeným na typovém štítku produktu. V ideálním případě připojte zařízení do snadno dostupné zásuvky, abyste mohli v případě nouze okamžitě odpojit napájení.
- Nikdy netahejte ani nepoužívejte napájecí kabel k přenášení zařízení. Chraňte kabel před ostrými hranami. Neodpojujte výrobek taháním za napájecí kabel.
- Nikdy nenechávejte zařízení zapnuté bez dozoru. Až budete hotovi, odpojte jej ze zásuvky.
- Nezakrývejte zařízení během provozu nebo bezprostředně po něm.
- Neponořujte zařízení, jeho kabel a zástrčku do vody nebo jiných kapalin. Nebezpečí úrazu elektrickým proudem!
- Nevystavujte zařízení vodě nebo jiným kapalinám, zejména aby se do zařízení nedostala voda.
- Nedotýkejte se zařízení, které spadlo do vody nebo bylo zaplaveno. Okamžitě jej odpojte!
- Nedotýkejte se zařízení reklamouamp nebo mokré ruce.
- Výrobek by měl být opravován pouze kvalifikovaným servisním technikem nebo autorizovaným servisním střediskem. Opravy zařízení nekvalifikovaným technikem nebo neautorizovaným servisním střediskem mohou mít za následek poškození zařízení a

ztrátu záruky. Výrobce neručí za škody způsobené uživatelskými úpravami.

- Zařízení používejte pouze s příslušenstvím a spotřebním materiálem, které jsou součástí sady nebo jsou k dispozici od výrobce.
- Návod k použití si uschovejte pro budoucí použití nebo pro případ, že zařízení předáte třetí osobě.

2. Specifikace

2.1 Technické údaje

Vakuová svářečka se zásobníkem na role	
Model	HUS1067
Napájení	230V~ 50-60 Hz
Výkon	110W
Kapacita čerpadla	3 l/min
Max. šířka fólie	32 cm

2.2 Obsah balení

- Vakuovač
- Napájecí kabel
- Sáčky 12x20 cm (5 ks)
- Sáčky 20x25 cm (5 ks)
- Uživatelský manuál



Pokud některá z výše uvedených položek chybí nebo je poškozená, kontaktujte svého prodejce.



Obal doporučujeme uschovat pro případ případné reklamace.

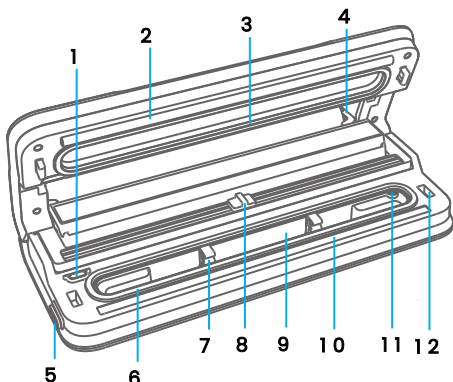
Uživatelskou příručku si můžete stáhnout z následující internetové adresy:

<https://huslog.eu/>

Nebo naskenováním QR kódu:



3. Popis



- | | |
|-------------------------------|----------------------|
| 1. Tlačítko pro externí folie | 7. Držák tašky/fólie |
| 2. Lisovací pruh | 8. Nůž |
| 3. Pečeť | 9. Odkapávací miska |
| 4. Držák fóliové role | 10. Ohřívač |
| 5. Levá západka | 11. Sací otvor |
| 6. Pečeť | 12. Pravá západka |

4. Obsluha zařízení

! Při používání zařízení zajistěte, aby byl nad a po všech stranách dostatek prostoru pro správnou cirkulaci vzduchu. Během provozu se zařízení nesmí dotýkat záclon, nástěnných dekorací, oděvů, papírových ručníků nebo jiných hořlavých materiálů.

! Nepokládejte zařízení na horké povrchy.

! Po každém cyklu počkejte alespoň 30 sekund, než produkt znovu použijete.

! Pro zajištění správného zabalení vždy ponechte určitý okraj fólie od zataveného okraje.



Nebalte do vysavače nic jiného než potraviny, zejména ostré předměty, které by mohly fólii poškodit.

Vyjměte zařízení z obalu a odviňte napájecí kabel. Umístěte výrobek na místo, kde nebude převržen nebo kde bude přístupný dětem nebo domácím zvířatům.

Ujistěte se, že se v bezprostřední blízkosti nenachází žádný nábytek nebo jiné materiály, které nejsou odolné vůči vysokým teplotám.

Pokud jsou všechny součásti neporušené, zapojte napájecí kabel do konektoru na zadní straně zařízení a napájecí zástrčku do elektrické zásuvky. Zařízení je připraveno k použití.

Otevřete víko zařízení stisknutím západkových tlačítek na levé (5) a pravé straně krytu (12). Umístěte vybrané potraviny do plastového sáčku. Nezapomeňte sáček nepřeplnit – ponechte malou mezeru, která umožní správné odsávání vzduchu. V opačném případě nebude možné dosáhnout těsného utěsnění. Umístěte otevřený okraj sáčku do vakuové komory a zasuňte jej do držáků (7). To usnadní správné umístění sáčku – dokonce, bez záhybů, čisté a suché. Zavřete víko zařízení zatlačením na obě strany. Při zavírání víka uslyšíte cvaknutí.

Pomocí tlačítek na víku nastavte parametry balení:

Dry / Moist – přepíná mezi režimem suchého a mokrého balení

Pulse – ruční balení, vzduch je odsáván stiskem tlačítka

Vac Seal – spustí proces automatického vakuového balení a poté jej uzavře

Seal – stačí uzavřít fólii bez vakuového balení

Stop – přeruší proces balení/uzavírání

Při výběru suchého balení bude kontrolka na krytu zařízení blikat modře (výchozí režim balení) a u mokrých produktů bude blikat

červeně. Stisknutím tlačítka **Vac Seal** zahájíte automatické balení a uzavírání. Doba odsávání vzduchu se může lišit v závislosti na velikosti použitého sáčku a typu a velikosti balených potravin. Jakmile je vzduch odstraněn, sáček se uzavře. Jakmile je sáček uzavřen, otevřete víko a vyjměte vakuově uzavřené potraviny.

Funkce **Pulse** umožňuje manuální/pulzní odsávání vzduchu, které se uvolní po stisknutí tlačítka. Při balení touto metodou po odsátí vzduchu zvolte a použijte funkci **Seal** – ta sáček uzavře.

Pomocí vakuově těsnící fólie (není součástí dodávky) odřízněte odměřený kus fólie a umístěte jeden otevřený okraj na topné těleso zařízení. Ujistěte se, že je fólie rovnoměrná, bez záhybů a čistá a suchá. Zavřete víko zařízení zatlačením na obě strany. Při zavírání víka uslyšíte cvaknutí. Pomocí funkce **Seal** uzavřete okraj fólie. Poté postupujte stejně jako u vakuových sáčků.

Na podavač umístěný na zadní straně zařízení lze nainstalovat roli fólie. Roztáhněte držáky rolí fólie od sebe a položte na ně roli, přičemž vzdálenost mezi držáky přizpůsobte šířce role. Zvedněte klapku na krytu těsnění umístěném v blízkosti držáků rolí fólie a ved'te fólii z role pod ní. Kromě toho lze fólii vést pod vodítkem řezačky fólie (**8**), což usnadňuje řezání – rozviňte dostatek fólie pro zabalení potravin a poté řezejte pohybem řezačky zleva doprava nebo naopak. Pokračujte jako u filmu vystřiženého z rohlíku nůžkami.

Svářečku lze použít s externími vakuovými nádobami (nejsou součástí dodávky). Jednoduše otevřete svářečku a připojte externí nádobu k sacímu otvoru (**11**). Poté stiskněte tlačítko externí nádoby (**1**) pro zahájení vysávání nádoby. Opětovným stisknutím tlačítka se vysávání zastaví. V případě pochybností nahlédněte do návodu k použití dodaného s nádobou.

6. Čištění a údržba zařízení



VAROVÁNÍ! Zařízení nesmí být ponořeno do vody nebo omýváno pod tekoucí vodou!



Před čištěním zařízení se ujistěte, že máte suché ruce, zařízení vychladlo a je odpojeno od napájení.



Zařízení nevyžaduje údržbu.

Jakmile zařízení vychladne, můžete vyčistit jeho kryt papírovou utěrkou nebo měkkým hadříkem. Na odolnější skvrny můžete použít mírně navlhčenou papírovou utěrkou nebo měkký hadřík.

Výrobek je vybaven odnímatelnou odkapávací miskou umístěnou ve vakuové komoře. Tento zásobník shromažďuje veškeré tekutiny, které mohou být vysáty z fólie během vakuového balení potravin. Odkapávací misku lze čistit pod tekoucí vodou pomocí měkkého hadříku nebo houby a jemného čistícího prostředku. Před opětovnou instalací odkapávací misky do spotřebiče se ujistěte, že je čistá a suchá.

7. Vysvětlení symbolů



Symbol znamená, že obal obsahuje návod k použití, který je třeba si před použitím přečíst.



Upozornění: Horký povrch! Předměty označené tímto symbolem mohou být horké a neměly by se jich dotýkat bez opatrnosti.



Symbol označující zařízení třídy ochrany II s dvojitou izolací.



Symbol pro vlnitou lepenku (obalový materiál).

PAP



Pro vnitřní použití.



Značka označuje, že výrobek je určen pro styk s potravinami.



Obaly zařízení lze recyklovat v souladu s místními předpisy.



V souladu se směrnicí WEEE 2012/19/EU je tento výrobek označen symbolem přeškrtnuté popelnice na kolečkách. Tento výrobek by neměl být likvidován s domovním odpadem, ale měl by být odevzdán na určené sběrné a recyklační místo pro odpadní elektrická a elektronická zařízení, která nakládají s tímto druhem nebezpečného odpadu. Sběr tohoto druhu odpadu na vyhrazených místech a jeho řádná recyklace přispívá k ochraně přírodních zdrojů. Správná recyklace odpadních elektrických a elektronických zařízení má příznivý dopad na lidské zdraví a životní prostředí. Informace o skládkách odpadních elektrických a elektronických zařízení vám poskytne místní úřad nebo prodejce zařízení.

8. Použití návodu k použití

Žádná část této uživatelské příručky nesmí být reprodukována, distribuována, překládána nebo přenášena v jakékoli formě nebo jakýmkoli prostředky, elektronickými nebo mechanickými, včetně fotokopírování, nahrávání nebo ukládání v jakémkoli systému pro ukládání a vyhledávání informací, bez předchozího písemného souhlasu výrobce.

Ilustrace zařízení v této uživatelské příručce se mohou lišit od skutečného produktu.

Všechny názvy značek a produktů jsou ochrannými známkami nebo registrovanými ochrannými známkami příslušných společností.

9. Záruka a servis

Na tento produkt se vztahuje 2letá záruka od data zakoupení. Na tašky se nevztahuje záruka, protože se jedná o spotřební materiál. V případě závady by měl být výrobek vrácen do obchodu, kde byl zakoupen, přičemž je třeba předložit doklad o koupi. Výrobek by měl být kompletní a ideálně v původním obalu.

10. EU prohlášení o shodě



Společnost mPTech sp. z o. o. tímto prohlašuje, že tento výrobek je v souladu se základními požadavky a dalšími ustanoveními směrnic Evropské unie.

UŽÍVATEĽSKÁ PRÍRUČKA SK

Vákuovač s integrovaným zásobníkom na fólie

Distribútor:

C.P.A. CZECH s.r.o.
U Panasonicu 376
Pardubice – Staré Čívce 53006

Navrhnuté v Poľsku
Vyrobené v Číne

Výrobca:

mPTech Sp. Z.o.o.
Nowogrodzka 31
Varšava 00-511
Polsko

Telefón: +420 734 127 742

Email: cpa@cpa.cz

Webová stránka: huslog.eu

OBSAH

1. Bezpečnosť používania	10
2. Špecifikácie	12
2.1 Technické údaje	12
2.2 Obsah balenia	12
3. Popis	13
4. Obsluha zariadenia	13
6. Čistenie a údržba zariadenia	16
7. Vysvetlenie symbolov	16
8. Použitie návodu na použitie	17
9. Záruka a servis	18
10. Vyhlásenie o zhode EÚ	18

1. Bezpečnosť používania

- Zariadenie by nemali používať osoby (vrátane detí) s obmedzenými fyzickými, zmyslovými alebo duševnými schopnosťami alebo bez potrebných skúseností alebo znalostí, pokiaľ nie sú pod dohľadom alebo neboli poučené o tom, ako zariadenie používať.
- Deti by mali byť pod dohľadom, aby sa zaistilo, že sa so spotrebičom nebudú hrať.

- Zariadenie nepoužívajte, ak vykazuje známky poškodenia alebo ak existuje podozrenie na poškodenie.
- **Varovanie! Nebezpečenstvo požiaru!**
- **Varovanie! Súčasti zariadenia sa môžu veľmi zohriať! Nebezpečenstvo popálenia! Pri používaní buďte opatrní!**
- **Varovanie! Zvyškové teplo zostáva na povrchu vykurovacieho telesa zariadenia aj po použití.**
- Zariadenie je určené na vákuové balenie potravín, možno ho použiť v interiéri, nemožno ho komerčne použiť – akékoľvek iné použitie bude považované za nevhodné a teda nebezpečné.
- Výrobca nenesie zodpovednosť za prípadné zranenia spôsobené nesprávnym používaním zariadenia.
- Prístroj používajte iba na rovných a stabilných povrchoch, ktoré sú odolné voči vysokým teplotám.
- Zariadenie pripájajte iba k zdroju napájania, ktorý vyhovuje špecifikáciám uvedeným na typovom štítku produktu. V ideálnom prípade pripojte zariadenie do ľahko dostupnej zásuvky, aby ste mohli v prípade núdze ihneď odpojiť napájanie.
- Nikdy neťahajte ani nepoužívajte napájací kábel na prenášanie zariadenia. Chráňte kábel pred ostrými hranami. Neodpájajte výrobok ťahaním za napájací kábel.
- Nikdy nenechávajte zariadenie zapnuté bez dozoru. Keď skončíte, odpojte ho zo zásuvky.
- Nezakrývajte zariadenie počas prevádzky alebo bezprostredne po nej.
- Neponárajte zariadenie, jeho kábel a zástrčku do vody alebo iných kvapalín. Nebezpečenstvo úrazu elektrickým prúdom!
- Nevystavujte zariadenie vode alebo iným kvapalinám, najmä aby sa do zariadenia nedostala voda.
- Nedotýkajte sa zariadenia, ktoré spadlo do vody alebo bolo zaplavené. Ihneď ho odpojte!
- Nedotýkajte sa zariadenia mokrými rukami.
- Výrobok by mal byť opravovaný iba kvalifikovaným servisným technikom alebo autorizovaným servisným strediskom. Opravy zariadenia nekvalifikovaným technikom alebo neautorizovaným servisným strediskom môžu mať za následok poškodenie

zariadenia a stratu záruky. Výrobca neručí za škody spôsobené používateľskými úpravami.

- Zariadenie používajte iba s príslušenstvom a spotrebným materiálom, ktoré sú súčasťou sady alebo sú k dispozícii od výrobcu.
- Návod na použitie si uschovajte pre budúce použitie alebo pre prípad, že zariadenie odovzdáte tretej osobe.

2. Špecifikácie

2.1 Technické údaje

Vákuová zvracia ihla so zásobníkom na role	
Model	HUS1067
Napajenie	230V~ 50-60 Hz
Výkon	110W
Kapacita čerpadla	3 l/min
Max. šírka fólie	32 cm

2.2 Obsah balenia

- Vákuovač
- Napájací kábel
- Vrecká 12x20 cm (5 ks)
- Vrecká 20x25 cm (5 ks)
- Používateľský manuál



Ak niektorá z vyššie uvedených položiek chýba alebo je poškodená, kontaktujte svojho predajcu.



Obal odporúčame uschovať pre prípad prípadnej reklamácie.

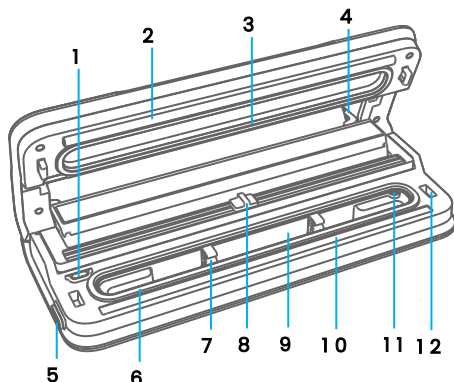
Používateľskú príručku si môžete stiahnuť z nasledujúcej internetovej adresy:

<https://huslog.eu/>

Alebo naskenovaním QR kódu:



3. Popis



- | | |
|-------------------------------|------------------------|
| 1. Tlačidlo pre externé fólie | 7. Držiak tašky/fólie |
| 2. Lisovací pás | 8. Nôž |
| 3. Tesnenie | 9. Odkvapkávacia miska |
| 4. Držiak fóliovej role | 10. Ohrievač |
| 5. Ľavá západka | 11. Sací otvor |
| 6. Tesnenie | 12. Pravá západka |

4. Obsluha zariadenia

! Pri používaní zariadenia zabezpečte, aby bol nad a po všetkých stranách dostatok priestoru pre správnu cirkuláciu vzduchu. Počas prevádzky sa zariadenie nesmie dotýkať záclôn, nástenných dekorácií, odevov, papierových utierok alebo iných horľavých materiálov.

! Nekladte zariadenie na horúce povrchy.

! Po každom cykle počkajte aspoň 30 sekúnd, kým výrobok znovu použijete.

! Pre zaistenie správneho zabalenia vždy ponechajte určitý okraj fólie od zataveného okraja.



Do vákuovača nebaľte nič iné ako potraviny, najmä ostré predmety, ktoré by mohli fóliu poškodiť.

Vyberte zariadenie z obalu a odviňte napájací kábel. Umiestnite výrobok na miesto, kde nebude prevrátený alebo kde bude prístupný deťom alebo domácim zvieratám.

Uistite sa, že sa v bezprostrednej blízkosti nenachádza žiadny nábytok alebo iné materiály, ktoré nie sú odolné voči vysokým teplotám.

Ak sú všetky súčasti neporušené, zapojte napájací kábel do konektora na zadnej strane zariadenia a napájaciu zástrčku do elektrickej zásuvky. Zariadenie je pripravené na použitie.

Otvorte veko zariadenia stlačením západkových tlačidiel na ľavej (5) a pravej strane krytu (12). Umiestnite vybrané potraviny do plastového vrečka. Nezabudnite vrečko nepreplniť – ponechajte malú medzeru, ktorá umožní správne odsávanie vzduchu. V opačnom prípade nebude možné dosiahnuť tesné utesnenie. Umiestnite otvorený okraj vrečka do vákuovej komory a zasuňte ho do držiakov (7). To uľahčí správne umiestnenie vrečka – rovnomerne, bez záhybov, čisté a suché. Zatvorte veko zariadenia zatlačením na obidve strany. Pri zatváraní veka počujete cvaknutie.

Pomocou tlačidiel na veku nastavte parametre balenia:

Dry / Moist – prepína medzi režimom suchého a mokrého balenia

Pulse – ručné balenie, vzduch je odsávaný stlačením tlačidla

Vac Seal – spustí proces automatického vákuového balenia a potom ho uzavrie

Seal – stačí uzavrieť fóliu bez vákuového balenia

Stop – preruší proces balenia/zatvárania

Pri výbere suchého balenia bude kontrolka na kryte zariadenia blikať

modro (predvolený režim balenia) a pri mokrých produktoch bude blikať červene. Stlačením tlačidla **Vac Seal** zahájite automatické balenie a uzatváranie. Doba odsávania vzduchu sa môže líšiť v závislosti od veľkosti použitého vrecka a druhu a veľkosti balených potravín. Akonáhle je vzduch odstránený, vrecko sa uzavrie. Akonáhle je vrecko uzavreté, otvorte veko a vyberte vákuovo uzavreté potraviny.

Funkce **Pulse** umožňuje manuálne/pulzné odsávanie vzduchu, ktoré sa uvoľní po stlačení tlačidla. Pri balení touto metódou po odsatí vzduchu zvolte a použite funkciu **Seal** – tá vrecko uzavrie.

Pomocou vákuovo tesniacej fólie (nie je súčasťou dodávky) odstrihnite odmeraný kus fólie a umiestnite jeden otvorený okraj na vykurovacie teleso zariadenia. Uistite sa, že fólia je rovnomerná, bez záhybov a čistá a suchá. Zatvorte veko zariadenia zatlačením na obidve strany. Pri zatváraní veka počujete cvaknutie. Pomocou funkcie **Seal** uzavrite okraj fólie. Potom postupujte rovnako ako pri vákuových vrečkách.

Na podávač umiestnený na zadnej strane zariadenia možno nainštalovať rolu fólie. Roztiahnite držiaky rolí fólie od seba a položte na ne rolu, pričom vzdialenosť medzi držiakmi prispôsobte šírke role. Zdvihnite klapku na kryte tesnenia umiestneného v blízkosti držiakov rolí fólie a vedzte fóliu z role pod ňou. Okrem toho možno fóliu viesť pod vodítkom rezačky fólie (8), čo uľahčuje rezanie – rozviňte dostatok fólie na zabalenie potravín a potom režte pohybom rezačky zľava doprava alebo naopak. Pokračujte ako pri fólii odstrihnutej z roly nožnicami.

Zváračku možno použiť s externými vákuovými nádobami (nie sú súčasťou dodávky). Jednoducho otvorte zväračku a pripojte externú nádobu k saciemu otvoru (11). Potom stlačte tlačidlo externej nádoby (1) pre zahájenie vysávania nádoby. Opätovným stlačením

tlačidla sa vysávanie zastaví. V prípade pochybností nahliadnite do návodu na použitie dodaného s nádobou.

6. Čistenie a údržba zariadenia



VAROVANIE! Zariadenie nesmie byť ponorené do vody alebo omývané pod tečúcou vodou!



Pred čistením zariadenia sa uistite, že máte suché ruky, zariadenie vychladlo a je odpojené od napájania.



Zariadenie nevyžaduje údržbu.

Akonáhle zariadenie vychladne, môžete vyčistiť jeho kryt papierovou utierkou alebo mäkkou handričkou. Na odolnejšie škvrny môžete použiť mierne navlhčenú papierovú utierku alebo mäkkú handričku.

Výrobok je vybavený odnímateľnou odkvapkávacou miskou umiestnenou vo vákuovej komore. Tento zásobník zhromažďuje všetky tekutiny, ktoré môžu byť odsaté z fólie počas vákuového balenia potravín.

Odkvapkávaciu miskú možno čistiť pod tečúcou vodou pomocou mäkkej handričky alebo hubky a jemného čistiaceho prostriedku. Pred opätovnou inštaláciou odkvapkávacej misky do spotrebiča sa uistite, že je čistá a suchá.

7. Vysvetlenie symbolov



Symbol znamená, že obal obsahuje návod na použitie, ktorý si treba pred použitím prečítať.



Upozornenie: Horúci povrch! Predmety označené týmto symbolom môžu byť horúce a nemali by sa ich dotýkať bez opatrnosti.



Symbol označujúci zariadenie triedy ochrany II s dvojitou izoláciou.



Symbol pre vlnitú lepenku (obalový materiál).



Na vnútorné použitie.



Značka označuje, že výrobok je určený na kontakt s potravinami.



Obaly zariadenia možno recyklovať v súlade s miestnymi predpismi.



V súlade so smernicou WEEE 2012/19/EÚ je tento výrobok označený symbolom preškrtnutej popolnice na kolieskach. Tento výrobok by nemal byť likvidovaný s domovým odpadom, ale mal by byť odovzdaný na určené zberné a recyklačné miesto pre odpadné elektrické a elektronické zariadenia, ktoré nakladajú s týmto druhom nebezpečného odpadu. Zber tohto druhu odpadu na vyhradených miestach a jeho riadna recyklácia prispieva k ochrane prírodných zdrojov. Správna recyklácia odpadných elektrických a elektronických zariadení má priaznivý dopad na ľudské zdravie a životné prostredie. Informácie o skládkach odpadných elektrických a elektronických zariadení vám poskytne miestny úrad alebo predajca zariadenia.

8. Použitie návodu na použitie

Žiadna časť tejto používateľskej príručky nesmie byť reprodukováaná, distribuovaná, prekladaná alebo prenášaná v akejkoľvek forme alebo akýmkoľvek prostriedkami, elektronickými alebo mechanickými, vrátane fotokopírovania, nahrávania alebo ukladania v akomkoľvek systéme na ukladanie a vyhľadávanie informácií, bez predchádzajúceho písomného súhlasu výrobcu.

Ilustrácie zariadenia v tejto používateľskej príručke sa môžu líšiť od skutočného produktu.

Všetky názvy značiek a produktov sú ochrannými známkami alebo

9. Záruka a servis

Na tento výrobok sa vzťahuje 2-ročná záruka od dátumu zakúpenia. Na tašky sa nevzťahuje záruka, pretože ide o spotrebný materiál. V prípade závady by mal byť výrobok vrátený do obchodu, kde bol zakúpený, pričom je potrebné predložiť doklad o kúpe. Výrobok by mal byť kompletný a ideálne v pôvodnom obale.

10. Vyhlásenie o zhode EÚ



Spoločnosť mPTech sp. z o. o. týmto vyhlasuje, že tento výrobok je v súlade so základnými požiadavkami a ďalšími ustanoveniami smerníc Európskej únie.