

# UŽIVATELSKÁ PŘÍRUČKA CZ

## Vakuovač Huslog 110W

### Distributor:

C.P.A. CZECH s.r.o.  
U Panasonicu 376  
Pardubice – Staré Čivice 53006

Navrženo v Polsku  
Vyrobeno v Číně

### Výrobce:

mPTech Sp. z.o.o.  
Nowogrodzka 31  
Varšava 00-511  
Polsko

**Telefon:** +420 734 127 742

**Email:** cpa@cpa.cz

**Website:** huslog.eu

## OBSAH

1. Bezpečnost používání.....	1
2. Specifikace .....	3
2.1 Technické údaje .....	3
2.2 Obsah balení .....	3
3. Popis .....	4
4. Obsluha zařízení .....	5
6. Čištění a údržba zařízení.....	7
7. Vysvětlení symbolů .....	8
8. Použití návodu k použití .....	9
9. Záruka a servis .....	9
10. EU prohlášení o shodě .....	9

## 1. Bezpečnost používání

- Zařízení by neměly používat osoby (včetně dětí) s omezenými fyzickými, smyslovými nebo duševními schopnostmi nebo bez potřebných zkušeností nebo znalostí, pokud nejsou pod dohledem nebo nebyly poučeny o tom, jak zařízení používat.
- Děti by měly být pod dohledem, aby bylo zajištěno, že si se spotřebičem nebudou hrát.
- Zařízení nepoužívejte, pokud vykazuje známky poškození nebo pokud existuje podezření na poškození.
- **Varování! Nebezpečí požáru!**

- **Varování! Součásti zařízení se mohou velmi zahřát! Nebezpečí popálení! Při používání buďte opatrní!**
- **Varování! Zbytkové teplo zůstává na povrchu topného tělesa zařízení i po použití.**
- Zařízení je určeno pro vakuové balení potravin, lze jej použít v interiéru, nelze jej komerčně použít - jakékoli jiné použití bude považováno za nevhodné a tedy nebezpečné.
- Výrobce nenese odpovědnost za případná zranění způsobená nesprávným používáním zařízení.
- Přístroj používejte pouze na rovných, rovinných a stabilních površích, které jsou odolné vůči vysokým teplotám.
- Zařízení připojte pouze ke zdroji napájení, který vyhovuje specifikacím uvedeným na typovém štítku produktu. V ideálním případě připojte zařízení do snadno dostupné zásuvky, abyste mohli v případě nouze okamžitě odpojit napájení.
- Nikdy netahejte ani nepoužívejte napájecí kabel k přenášení zařízení. Chraňte kabel před ostrými hranami. Neodpojujte výrobek taháním za napájecí kabel.
- Nikdy nenechávejte zařízení zapnuté bez dozoru. Až budete hotovi, odpojte jej ze zásuvky.
- Nezakrývejte zařízení během provozu nebo bezprostředně po něm.
- Neponořujte zařízení, jeho kabel a zástrčku do vody nebo jiných kapalin. Nebezpečí úrazu elektrickým proudem!
- Nevystavujte zařízení vodě nebo jiným kapalinám, zejména aby se do zařízení nedostala voda.
- Nedotýkejte se zařízení, které spadlo do vody nebo bylo zaplaveno. Okamžitě jej odpojte!
- Nedotýkejte se zařízení reklamouamp nebo mokré ruce.
- Výrobek by měl být opravován pouze kvalifikovaným servisním technikem nebo autorizovaným servisním střediskem. Opravy zařízení nekvalifikovaným technikem nebo neautorizovaným servisním střediskem mohou mít za následek poškození zařízení a ztrátu záruky. Výrobce neručí za škody způsobené uživatelskými úpravami.

- Zařízení používejte pouze s příslušenstvím a spotřebním materiálem, které jsou součástí sady nebo jsou k dispozici od výrobce.
- Návod k použití si uschovejte pro budoucí použití nebo pro případ, že zařízení předáte třetí osobě.


## 2. Specifikace


### 2.1 Technické údaje

Vakuovač	
Model	HUS1066
Napájení	230V~ 50-60 Hz
Výkon	110W
Kapacita čerpadla	3 l/min
Max. šířka fólie	32 cm

### 2.2 Obsah balení

- Vakuová svářečka
- Napájecí kabel
- Sáčky 12x20 cm (5 ks)
- Sáčky 20x25 cm (5 ks)
- Uživatelský manuál

 Pokud některá z výše uvedených položek chybí nebo je poškozená, kontaktujte svého prodejce.

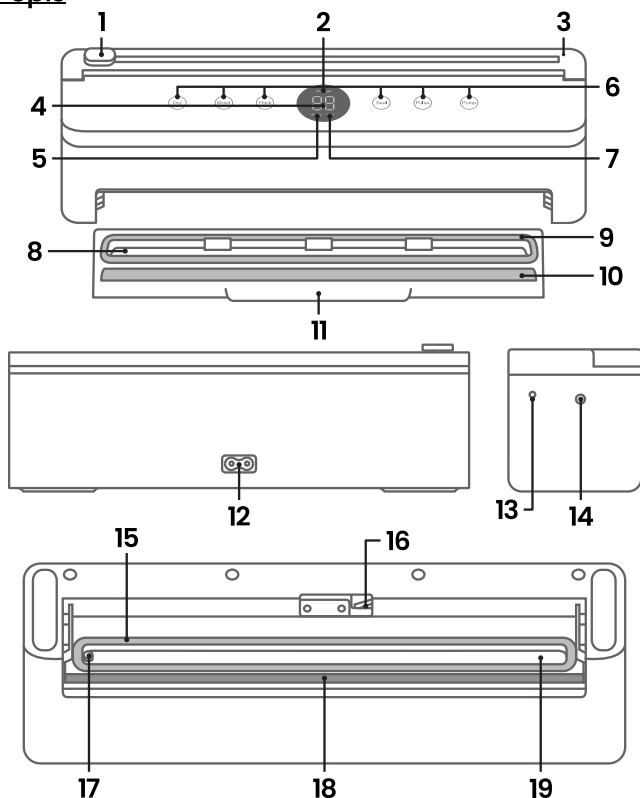
 Obal doporučujeme uschovat pro případ případné reklamace.

Uživatelskou příručku si můžete stáhnout z následující internetové adresy:

<https://huslog.eu/>

Nebo naskenováním QR kódu:




**3. Popis**


- |                           |                                    |
|---------------------------|------------------------------------|
| 1. Řezačka fólie          | 11. Rukojeť pro vytažení zásuvky   |
| 2. Indikátor přehřátí     | 12. Napájecí konektor              |
| 3. Vodítko nože           | 13. Výstup vzduchu                 |
| 4. Zobrazení odpočítávání | 14. Otvor pro vnější příslušenství |
| 5. Indikátor práce        | 15. Pečeť                          |


- |                              |                      |
|------------------------------|----------------------|
| 6. Dotyková funkční tlačítka | 16. Zásuvkový senzor |
| 7. Indikátor konce práce     | 17. Sací otvor       |
| 8. Odkapávací miska          | 18. Ohřivač          |
| 9. Pečeť                     | 19. Vakuový kanál    |
| 10. Lisovací popruh          |                      |


## **4. Obsluha zařízení**

 *Při používání zařízení zajistěte, aby byl nad a po všech stranách dostatek prostoru pro správnou cirkulaci vzduchu. Během provozu se zařízení nesmí dotýkat záclon, nástěnných dekorací, oděvů, papírových ručníků nebo jiných hořlavých materiálů.*

 *Nepokládejte zařízení na horké povrchy.*

 *Po každém cyklu počkejte alespoň 30 sekund, než produkt znovu použijete.*

 *Pro zajištění správného zabalení vždy ponechte určitý okraj fólie od zataveného okraje.*

 *Nebalte do vysavače nic jiného než potraviny, zejména ostré předměty, které by mohly fólii poškodit.*

Vyměte zařízení z obalu a odviňte napájecí kabel. Umístěte výrobek na místo, kde nebude převržen nebo kde bude přístupný dětem nebo domácím zvířatům.

Ujistěte se, že se v bezprostřední blízkosti nenachází žádný nábytek nebo jiné materiály, které nejsou odolné vůči vysokým teplotám. Pokud jsou všechny součásti neporušené, zapojte napájecí kabel do konektoru na zadní straně zařízení a napájecí zástrčku do elektrické zásuvky. Zařízení je připraveno k použití.

Ujistěte se, že je zásuvka správně zasunuta do spotřebiče – pokud není správně zasunuta, odpočítávací displej bliká a při správné instalaci svítí i nadále. Umístěte vybrané potraviny do plastového

sáčku. Nezapomeňte sáček nepřeplnit – ponechte malou mezeru, která umožní správné odsávání vzduchu. V opačném případě nebude možné dosáhnout těsného utěsnění. Vložte přibližně 4 cm otevřeného okraje sáčku do mezery mezi zásuvkou a zbytkem spotřebiče.

V závislosti na typu baleného produktu vyberte typ balení dotykem vybraného funkčního tlačítka:

**Dry** – balení suchých potravinářských výrobků

**Moist** – balení mokrých potravin

**Thick** – balení velkoobjemových suchých produktů

**Seal** – pouze uzavření sáčku/fólie bez vakuového balení

**Pulse** – samočinné odsávání

**Pump** – balení potravin do externích vakuových obalových nádob.

Dotykem tlačítka zahájíte proces balení nebo uzavírání. Opětovným stisknutím tlačítka se proces zastaví. Doba vysávání se může lišit v závislosti na velikosti použitého sáčku a typu a velikosti balených potravin. Jakmile je vzduch odstraněn, sáček se uzavře (nelze použít pro funkce **Pulse** a **Pump**). Jakmile je sáček uzavřen, rozsvítí se indikátor ukončení služby, což znamená, že vakuově uzavřené potraviny lze bezpečně vyjmout.

Funkce **Pulse** umožňuje manuální/pulzní odsávání vzduchu, které se uvolní po stisknutí tlačítka. Při balení touto metodou po odsátí vzduchu zvolte a použijte funkci **Seal** – ta sáček uzavře.

Pomocí vakuové těsnicí fólie (není součástí dodávky) odřízněte odměřený kus fólie a umístěte jeden otevřený okraj do těsnění mezi zásuvkou a zbytkem spotřebiče. Ujistěte se, že je film zarovnan, bez záhybů a čistý a suchý. Pomocí funkce **Seal** uzavřete okraj fólie. Poté odměřený kus fólie z role odřízněte a postupujte jako u vakuových sáčků.

Svářečku lze použít s externími vakuovými nádobami (nejsou součástí dodávky). Jednoduše připojte externí nádobu k externímu portu pro příslušenství (14). Poté použijte funkci **Pulse** nebo **Pump** k odsávání vzduchu. V případě pochybností nahlédněte do návodu k použití dodaného s nádobou.

Zařízení má zabudovanou řezačku fólie (1). Chcete-li jej použít, posuňte frézu na jednu stranu zařízení a zvedněte vodítko frézy (3). Změřte fólii, kterou chcete řezat, a umístěte ji pod vodítko. Protáhněte fólii otvorem mezi vodítkem a krytem zařízení a poté spusťte podpěru. Posuňte řezačku z jedné strany zařízení na druhou.

## 6. Čištění a údržba zařízení



**VAROVÁNÍ!** *Zařízení nesmí být ponořeno do vody nebo omýváno pod tekoucí vodou!*



*Před čištěním zařízení se ujistěte, že máte suché ruce, zařízení vychladlo a je odpojeno od napájení.*



*Zařízení nevyžaduje údržbu.*

Jakmile zařízení vychladne, můžete vyčistit jeho kryt papírovou utěrkou nebo měkkým hadříkem. Na odolnější skvrny můžete použít mírně navlhčenou papírovou utěrku nebo měkký hadřík.

Výrobek je vybaven odkapávací miskou umístěnou ve vyjímatelné zásuvce. Tento zásobník zachycuje veškeré tekutiny, které mohou být vysáty z fólie během vakuového svařování.

Zásuvku s odkapávací miskou lze umýt pod tekoucí vodou měkkým hadříkem nebo houbou s jemným čisticím prostředkem.

Před opětovnou instalací zásuvky do spotřebiče se ujistěte, že je čistá a suchá.

## 7. Vysvětlení symbolů



Symbol znamená, že obal obsahuje návod k použití, který je třeba si před použitím přečíst.



Upozornění: Horký povrch! Předměty označené tímto symbolem mohou být horké a neměly by se jich dotýkat bez opatrnosti.



Symbol označující zařízení třídy ochrany II s dvojitou izolací.



Symbol pro vlnitou lepenku (obalový materiál).

**PAP**



Pro vnitřní použití.



Značka označuje, že výrobek je určen pro styk s potravinami.



Obaly zařízení lze recyklovat v souladu s místními předpisy.



V souladu se směrnicí WEEE 2012/19/EU je tento výrobek označen symbolem přeškrtnuté popelnice na kolečkách. Tento výrobek by neměl být likvidován s domovním odpadem, ale měl by být odevzdán na určené sběrné a recyklační místo pro odpadní elektrická a elektronická zařízení, která nakládají s tímto druhem nebezpečného odpadu. Sběr tohoto druhu odpadu na vyhrazených místech a jeho řádná recyklace přispívá k ochraně přírodních zdrojů. Správná recyklace odpadních elektrických a elektronických zařízení má příznivý dopad na lidské zdraví a životní prostředí. Informace o skládkách odpadních elektrických a elektronických zařízení vám poskytne místní úřad nebo prodejce zařízení.

## **8. Použití návodu k použití**

Žádná část této uživatelské příručky nesmí být reprodukována, distribuována, překládána nebo přenášena v jakékoli formě nebo jakýmkoli prostředky, elektronickými nebo mechanickými, včetně fotokopírování, nahrávání nebo ukládání v jakémkoli systému pro ukládání a vyhledávání informací, bez předchozího písemného souhlasu výrobce.

Ilustrace zařízení v této uživatelské příručce se mohou lišit od skutečného produktu.

Všechny názvy značek a produktů jsou ochrannými známkami nebo registrovanými ochrannými známkami příslušných společností.

## **9. Záruka a servis**

Na tento produkt se vztahuje 2letá záruka od data zakoupení. Na tašky se nevztahuje záruka, protože se jedná o spotřební materiál. V případě závady by měl být výrobek vrácen do obchodu, kde byl zakoupen, přičemž je třeba předložit doklad o koupi. Výrobek by měl být kompletní a ideálně v původním obalu.

## **10. EU prohlášení o shodě**



Společnost mPTech sp. z o. o. tímto prohlašuje, že tento výrobek je v souladu se základními požadavky a dalšími ustanoveními směrnic Evropské unie.

# UŽÍVATEĽSKÁ PRÍRUČKA SK

## Vákuovač Huslog 110W

### Distribútor:

C.P.A. CZECH s.r.o.  
U Panasonicu 376  
Pardubice – Staré Čivice 53006

Navrhnuté v Poľsku  
Vyrobené v Číne

### Výrobca:

mPTech Sp. z.o.o.  
Nowogrodzka 31  
Varšava 00-511  
Polsko

**Telefon:** +420 734 127 742

**Email:** cpa@cpa.cz

**Webová stránka:** huslog.eu

## OBSAH

1. Bezpečnosť používania .....	10
2. Špecifikácie .....	12
2.1 Technické údaje .....	12
2.2 Obsah balenia .....	12
3. Popis .....	13
4. Obsluha zariadenia .....	14
6. Čistenie a údržba zariadenia .....	16
7. Vysvetlenie symbolov .....	17
8. Použitie návodu na použitie .....	18
9. Záruka a servis .....	18
10. Vyhlásenie o zhode EÚ .....	18

## 1. Bezpečnosť používania

- Zariadenie by nemali používať osoby (vrátane detí) s obmedzenými fyzickými, zmyslovými alebo duševnými schopnosťami alebo bez potrebných skúseností alebo znalostí, pokiaľ nie sú pod dohľadom alebo neboli poučené o tom, ako zariadenie používať.
- Deti by mali byť pod dohľadom, aby sa zaistilo, že sa so spotrebičom nebudú hrať.
- Zariadenie nepoužívajte, ak vykazuje známky poškodenia alebo ak existuje podozrenie na poškodenie.

- **Varovanie! Nebezpečenstvo požiaru!**
- **Varovanie! Súčasti zariadenia sa môžu veľmi zohriať! Nebezpečenstvo popálenia! Pri používaní buďte opatrní!**
- **Varovanie! Zvyškové teplo zostáva na povrchu vykurovacieho telesa zariadenia aj po použití.**
- Zariadenie je určené na vákuové balenie potravín, možno ho použiť v interiéri, nemožno ho komerčne použiť – akékoľvek iné použitie bude považované za nevhodné a teda nebezpečné.
- Výrobca nenesie zodpovednosť za prípadné zranenia spôsobené nesprávnym používaním zariadenia.
- Prístroj používajte iba na rovných a stabilných povrchoch, ktoré sú odolné voči vysokým teplotám.
- Zariadenie pripájajte iba k zdroju napájania, ktorý vyhovuje špecifikáciám uvedeným na typovom štítku produktu. V ideálnom prípade pripojte zariadenie do ľahko dostupnej zásuvky, aby ste mohli v prípade núdze ihneď odpojiť napájanie.
- Nikdy neťahajte ani nepoužívajte napájací kábel na prenášanie zariadenia. Chráňte kábel pred ostrými hranami. Neodpájajte výrobok ťahaním za napájací kábel.
- Nikdy nenechávajte zariadenie zapnuté bez dozoru. Keď skončíte, odpojte ho zo zásuvky.
- Nezakrývajte zariadenie počas prevádzky alebo bezprostredne po nej.
- Neponárajte zariadenie, jeho kábel a zástrčku do vody alebo iných kvapalín. Nebezpečenstvo úrazu elektrickým prúdom!
- Nevystavujte zariadenie vode alebo iným kvapalinám, najmä aby sa do zariadenia nedostala voda.
- Nedotýkajte sa zariadenia, ktoré spadlo do vody alebo bolo zaplavené. Ihneď ho odpojte!
- Nedotýkajte sa zariadenia mokrymi rukami.
- Výrobok by mal byť opravovaný iba kvalifikovaným servisným technikom alebo autorizovaným servisným strediskom. Opravy zariadenia nekvalifikovaným technikom alebo neautorizovaným servisným strediskom môžu mať za následok poškodenie zariadenia a stratu záruky. Výrobca neručí za škody spôsobené používateľskými úpravami.

- Zariadenie používajte iba s príslušenstvom a spotrebným materiálom, ktoré sú súčasťou sady alebo sú k dispozícii od výrobcu.
- Návod na použitie si uschovajte pre budúce použitie alebo pre prípad, že zariadenie odovzdáte tretej osobe.

## 2. Špecifikácie

### 2.1 Technické údaje

Vákuovač	
Model	HUS1066
Napájení	230V~ 50-60 Hz
Výkon	110W
Kapacita čerpadla	3 l/min
Max. šírka fólie	32 cm

### 2.2 Obsah balenia

- Vákuová zväracia ihla
- Napájací kábel
- Vrečka 12x20 cm (5 ks)
- Vrečka 20x25 cm (5 ks)
- Používateľský manuál



*Ak niektorá z vyššie uvedených položiek chýba alebo je poškodená, kontaktujte svojho predajcu.*



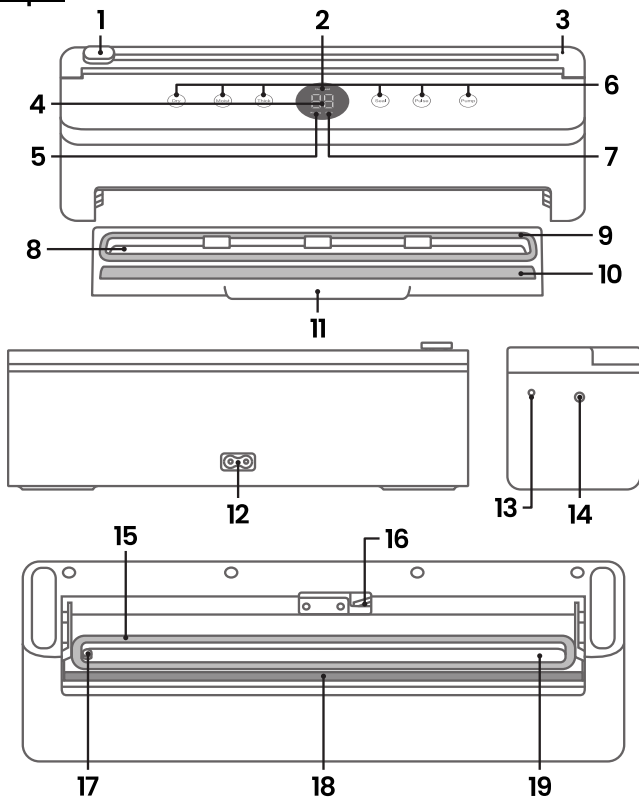
*Obal odporúčame uschovať pre prípad prípadnej reklamácie.*

Používateľskú príručku si môžete stiahnuť z nasledujúcej internetovej adresy:

<https://huslog.eu/>

Alebo naskenovaním QR kódu:



**3. Popis**

1. Rezačka fólie
2. Indikátor prehriatia
3. Vodítko noža
4. Zobrazenie odpočítavania
5. Indikátor práce

11. Rukoväť na vytiahnutie zásuvky
12. Napájací konektor
13. Výstup vzduchu
14. Otvor pre externé

6. Dotykové funkčné tlačidlá

7. Indikátor konca práce

8. Odkvapkávacia miska

9. Tesnenie

10. Lisovací pás

príslušenstvo

15. Tesnenie

16. Zásuvkový senzor

17. Sací otvor

18. Ohrievač

19. Vákuový kanál

#### 4. Obsluha zariadenia



*Pri používaní zariadenia zabezpečte, aby bol nad a po všetkých stranách dostatok priestoru pre správnu cirkuláciu vzduchu. Počas prevádzky sa zariadenie nesmie dotýkať záclôn, nástenných dekorácií, odevov, papierových utierok alebo iných horľavých materiálov.*



*Nekladte zariadenie na horúce povrchy.*



*Po každom cykle počkajte aspoň 30 sekúnd, kým výrobok znovu použijete.*



*Pre zaistenie správneho zabalenia vždy ponechajte určitý okraj fólie od zatavenéh okraja.*



*Do vákuovača nebalte nič iné ako potraviny, najmä ostré predmety, ktoré by mohli fóliu poškodiť.*

Vyberte zariadenie z obalu a odviňte napájací kábel. Umiestnite výrobok na miesto, kde nebude prevrátený alebo kde bude prístupný deťom alebo domácim zvieratám.

Uistite sa, že sa v bezprostrednej blízkosti nenachádza žiadny nábytok alebo iné materiály, ktoré nie sú odolné voči vysokým teplotám.

Ak sú všetky súčasti neporušené, zapojte napájací kábel do konektora na zadnej strane zariadenia a napájaciu zástrčku do elektrickej zásuvky. Zariadenie je pripravené na použitie.

Uistite sa, že je zásuvka správne zasunutá do spotrebiča – ak nie je

správne zasunutá, odpočítavací displej bliká a pri správnej inštalácii svieti naďalej. Umiestnite vybrané potraviny do plastového vrečka. Nezabudnite vrečko nepreplniť – ponechajte malú medzeru, ktorá umožní správne odsávanie vzduchu. V opačnom prípade nebude možné dosiahnuť tesné utesnenie. Vložte približne 4 cm otvoreného okraja vrečka do medzery medzi zásuvkou a zvyškom spotrebiča.

V závislosti od druhu baleného produktu vyberte typ balenia dotykcom vybraného funkčného tlačidla:

**Dry** – balenie suchých potravinárskych výrobkov

**Moist** – balenie mokrých potravín

**Thick** – balenie veľkoobjemových suchých produktov

**Seal** – iba uzavretie vrečka/fólie bez vákuového balenia

**Pulse** – samočinné odsávanie

**Pump** – balenie potravín do externých vákuových obalových nádob.

Dotykcom tlačidla zahájíte proces balenia alebo uzatvárania. Opätovným stlačením tlačidla sa proces zastaví. Doba vysávania sa môže líšiť v závislosti od veľkosti použitého vrečka a druhu a veľkosti balených potravín. Akonáhle je vzduch odstránený, vrečko sa uzavrie (nemožno použiť pre funkcie **Pulse** a **Pump**). Akonáhle je vrečko uzavreté, rozsvieti sa indikátor ukončenia služby, čo znamená, že vákuovo uzavreté potraviny možno bezpečne vybrať.

Funkce **Pulse** umožňuje manuálne/pulzné odsávanie vzduchu, ktoré sa uvoľní po stlačení tlačidla. Pri balení touto metódou po odsatí vzduchu zvolte a použite funkciu **Seal** – tá vrečko uzavrie.

Pomocou vákuovej tesniacej fólie (nie je súčasťou dodávky) odstrihnite odmeraný kus fólie a umiestnite jeden otvorený okraj do tesnenia medzi zásuvkou a zvyškom spotrebiča. Uistite sa, že film je zarovnaný, bez záhybov a čistý a suchý. Pomocou funkcie **Seal** uzavrite okraj fólie. Potom odmeraný kus fólie z role odstrihnite a

postupujte ako pri vákuových vreckách.

Zváračku možno použiť s externými vákuovými nádobami (nie sú súčasťou dodávky). Jednoducho pripojte externú nádobu k externému portu pre príslušenstvo (14). Potom použite funkciu **Pulse** alebo **Pump** na odsávanie vzduchu. V prípade pochybností nahliadnite do návodu na použitie dodaného s nádobou.

Zariadenie má zabudovanú rezačku fólie (1). Ak ho chcete použiť, posuňte rezačku na jednu stranu zariadenia a zdvihnite vodičko rezačky (3). Odmerajte fóliu, ktorú chcete rezať, a umiestnite ju pod vodičko. Pretiahnite fóliu otvorom medzi vodičkom a krytom zariadenia a potom spustite podperu. Posuňte rezačku z jednej strany zariadenia na druhú.

## 6. Čistenie a údržba zariadenia



***VAROVANIE! Zariadenie nesmie byť ponorené do vody alebo omývané pod tečúcou vodou!***



*Pred čistením zariadenia sa uistite, že máte suché ruky, zariadenie vychladlo a je odpojené od napájania.*



*Zariadenie nevyžaduje údržbu.*

Akonáhle zariadenie vychladne, môžete vyčistiť jeho kryt papierovou utierkou alebo mäkkou handričkou. Na odolnejšie škrvny môžete použiť mierne navlhčenú papierovú utierku alebo mäkkú handričku.

Výrobok je vybavený odkvapkávacou miskou umiestnenou vo vyberateľnej zásuvke. Tento zásobník zachytáva všetky tekutiny, ktoré môžu byť odsaté z fólie počas vákuového zvárania.

Zásuvku s odkvapkávacou miskou možno umyť pod tečúcou vodou mäkkou handričkou alebo hubkou s jemným čistiacim prostriedkom.

Pred opätovnou inštaláciou zásuvky do spotrebiča sa uistite, že je čistá a suchá.

## 7. Vysvetlenie symbolov



Symbol znamená, že obal obsahuje návod na použitie, ktorý si treba pred použitím prečítať.



Upozornenie: Horúci povrch! Predmety označené týmto symbolom môžu byť horúce a nemali by sa ich dotýkať bez opatrnosti.



Symbol označujúci zariadenie triedy ochrany II s dvojitou izoláciou.



Symbol pre vlnitú lepenku (obalový materiál).

**PAP**



Na vnútorné použitie.



Značka označuje, že výrobok je určený na kontakt s potravinami.



Obaly zariadenia možno recyklovať v súlade s miestnymi predpismi.



V súlade so smernicou WEEE 2012/19/EÚ je tento výrobok označený symbolom preškrtnutej popolnice na kolieskach. Tento výrobok by nemal byť likvidovaný s domovým odpadom, ale mal by byť odovzdaný na určené zberné a recyklačné miesto pre odpadné elektrické a elektronické zariadenia, ktoré nakladajú s týmto druhom nebezpečného odpadu. Zber tohto druhu odpadu na vyhradených miestach a jeho riadna recyklácia prispieva k ochrane prírodných zdrojov. Správna recyklácia odpadných elektrických a elektronických zariadení má priaznivý dopad na ľudské zdravie a životné prostredie. Informácie o

## **8. Použitie návodu na použitie**

Žiadna časť tejto používateľskej príručky nesmie byť reprodukováná, distribuovaná, prekladaná alebo prenášaná v akejkoľvek forme alebo akýmkoľvek prostriedkami, elektronickými alebo mechanickými, vrátane fotokopírovania, nahrávania alebo ukladania v akomkoľvek systéme na ukladanie a vyhľadávanie informácií, bez predchádzajúceho písomného súhlasu výrobcu.

Ilustrácie zariadenia v tejto používateľskej príručke sa môžu líšiť od skutočného produktu.

Všetky názvy značiek a produktov sú ochrannými známkami alebo registrovanými ochrannými známkami príslušných spoločností.

## **9. Záruka a servis**

Na tento výrobok sa vzťahuje 2-ročná záruka od dátumu zakúpenia. Na tašky sa nevzťahuje záruka, pretože ide o spotrebný materiál. V prípade závady by mal byť výrobok vrátený do obchodu, kde bol zakúpený, pričom je potrebné predložiť doklad o kúpe. Výrobok by mal byť kompletný a ideálne v pôvodnom obale.

## **10. Vyhlásenie o zhode EÚ**



Spoločnosť mPTech sp. z o. o. týmto vyhlasuje, že tento výrobok je v súlade so základnými požiadavkami a ďalšími ustanoveniami smerníc Európskej únie.